

# Proyecto de Puente Extradado Cabuyaro sobre el Río Meta en Colombia

## *Cabuyaro Extradosed Bridge Project over the Meta River in Colombia*

Josué Galvis Ramos <sup>a</sup>, Jorge D. García Marín <sup>b</sup>, Ángel C. Aparicio Bengoechea <sup>c</sup>,  
Gonzalo Ramos Schneider <sup>d</sup>

<sup>a</sup>Ingeniero Civil. M. I. Diseñador Estructural. Prof. Emérito Universidad Nacional de Colombia. [jgalvising@hotmail.com](mailto:jgalvising@hotmail.com)

<sup>b</sup>Ingeniero Civil. Coordinador Estructural. Universidad Nacional de Colombia. [ingestruc@outlook.com](mailto:ingestruc@outlook.com)

<sup>c</sup>Dr. Ing. de Caminos Universidad Politécnica de Catalunya. Catedrático de Universidad. [angel.carlos.aparicio@upc.edu](mailto:angel.carlos.aparicio@upc.edu)

<sup>d</sup>Dr. Ing. de Caminos Universidad Politécnica de Catalunya. Catedrático de Universidad. [gonzalo.ramos@upc.edu](mailto:gonzalo.ramos@upc.edu)

### RESUMEN

El puente de Cabuyaro está constituido por un tablero extradado de 4 vanos, con luces 100.9 + 167.8 + 167.8 + 100.9, que discurre sobre el río Meta, en Colombia. El tablero es de hormigón, con un canto de 3.70 m y un ancho de 11.3 m. Las torres son en U y alcanzan una altura de 18 m sobre la rasante. Presenta, en cada semivano, 9 cables extradados en dos planos, con una separación longitudinal entre cables, en el tablero, de 7 m. La comunicación describe todo el diseño del viaducto, con especial énfasis en los temas sísmicos y en el procedimiento constructivo.

### ABSTRACT

The Cabuyaro Bridge is a 4-span extradosed deck over the Meta River, in Colombia, spanning 100.9 + 167.8 + 167.8 + 100.9 m. The concrete box girder deck has a constant depth of 3.70 m and a width of 11.3 m. The towers are U-shaped and reach a height of 18 m above the deck. It presents, in each half-span, 9 extradosed cables in two planes, with a longitudinal separation between cables, on the deck, of 7 m. The paper describes the entire design of the viaduct, with special emphasis on seismic issues and the construction procedure.

**PALABRAS CLAVE:** Extradado, gran luz, multivano.

**KEYWORDS:** Extradosed, Long-span viaduct, Multi-span viaduct

## 1. Introducción y objeto del proyecto

El proyecto del Puente Cabuyaro está localizado en el Departamento del Meta, Llanos Orientales de Colombia, zona agrícola, ganadera y donde además se encuentran varios yacimientos de petróleo y gas. La orografía de la zona se caracteriza ser una gran extensión de pendientes mínimas por donde discurren caudalosos ríos que nacen en la Cordillera Oriental, la cual forma parte de la cadena montañosa de la Cordillera de Los Andes.

La Agencia de Infraestructura del Meta ha planeado el proyecto del Puente Cabuyaro cuyo objeto es comunicar vehicularmente a los municipios de Puerto Lopez y Cabuyaro, separados por el caudaloso Río Meta, el cual tiene un ancho aproximado de 350 m en condiciones de aguas medias en el sitio del ponteadero y adicionalmente preservar el canal navegable del río que comunica con el Río Orinoco en los límites con el vecino país de Venezuela. Actualmente la comunicación

vehicular se hace utilizando embarcaciones transbordadoras.



Figura 1. Render del Proyecto Puente Cabuyaro Extradosado.

## 2. Planteamiento del problema

El problema funcional que se plantea es sencillo: establecer la comunicación vehicular y peatonal entre las dos orillas del río Meta. El problema resistente no es tan sencillo, puesto que para un solo vano de 350 m las tipologías son bien conocidas y desde el punto de vista estructural y constructivo muy complejas, como son: el puente arco, el puente colgante, el puente atirantado y el puente extradosado.

Después de analizar las posibles soluciones, se decidió colocar una pila en el centro del cauce, sin que interfiriera la navegabilidad y proyectar un tablero de 4 vanos, con luces  $100.9 + 167.8 + 167.8 + 100.9$  m.

Para esta disposición de vanos cualquiera de las tipologías enunciadas es factible. También se consideró la alternativa del puente de voladizo sucesivo, pero por tener el tablero un canto considerable fue descartado para mantener el galibo vertical suficiente para la navegación de embarcaciones de mediano calado.

Finalmente, y con la aprobación de la Agencia de Infraestructura del Meta, se eligió la opción del puente extradosado, la cual funcionalmente permite cumplir con las condiciones de navegabilidad del río y el canto

constante del tablero no requiere de pilas muy altas para mantener el galibo vertical deseado. Otro aspecto considerado fue el de la mayor rigidez del tablero y la menor altura de las torres, comparado con el puente atirantado, que habría tenido un gran impacto visual en una zona muy plana. Desde el punto de vista resistente esta opción no deja de ser compleja y la construcción del tablero con carros de avance en voladizo sucesivo es muy conocida y factible, aunque no menos compleja. Ver Figura 1.

## 3. Criterios de proyecto y descripción de la solución

En general las hipótesis de proyecto están ceñidas al Código Colombiano de PUENTES CCP 14 [1]. La solución adoptada se ha proyectado bajo los siguientes criterios [2 y 3].

### 3.1 Tablero

Tablero de 4 vanos de  $100.9 + 167.8 + 167.8 + 100.9$  m. Longitud total 537.4 m. El tablero es de hormigón, sección cajón trapezoidal de canto constante de 3.70 m, ancho de 11.3 m en la rasante y 4.8 m en la tabla inferior (Figura 2 y 3). Las torres son en U y alcanzan una altura de 18 m sobre la rasante (Figura 4). Presenta, en cada

semivano, 9 cables extradados en dos planos, con una separación longitudinal entre cables, en el tablero, de 7 m. Los anclajes de los tirantes son de tipo horquilla fija en la torre. En el tablero los anclajes son regulables convencionales soportados por bloque de anclaje en la cara exterior de las almas del tablero.

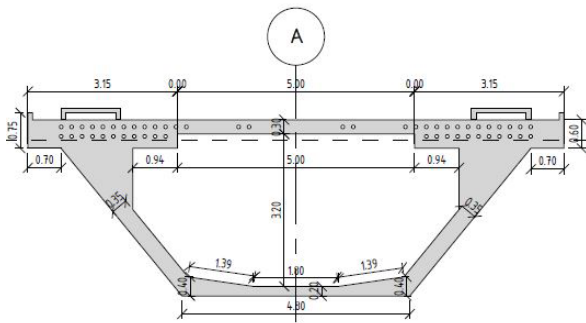


Figura 2. Sección de típica del tablero.

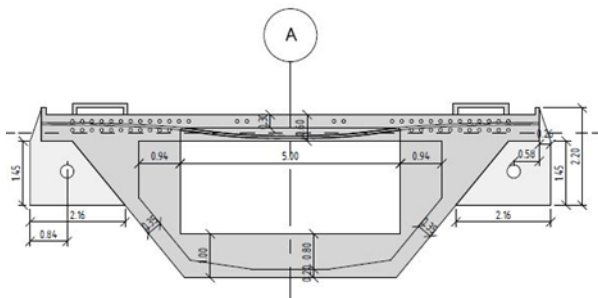


Figura 3. Sección de del tablero por la dovela de anclaje de tirantes.

### 3.2 Infraestructura

El tablero se vincula a la subestructura por medio de los aisladores sísmicos elastoméricos reforzados con núcleo de plomo y los anclajes a la estructura diseñados para los desplazamientos y solicitaciones calculadas para el máximo sismo creíble MCE, definido como un sismo con probabilidad de excedencia del 2% en 50 años o periodo de retorno PR de 2500 años.

Los estribos son de tipo pórtico conformado por la viga cabezal y 3 pilotes de 1.5 m de diámetro y longitud aproximada de 27 m.

Las pilas son de sección cajón de varias celdas y se apoyan en encepados de 15 pilotes de 2.0 m de diámetro y longitud de 40.0 m en la pila

central y 32.0 en las pilas laterales. El espesor de la placa de encepado es de 2.5 m. La profundidad de los pilotes está principalmente determinada por la profundidad de socavación estimada en los estudios de Hidrología e Hidráulica del cauce.

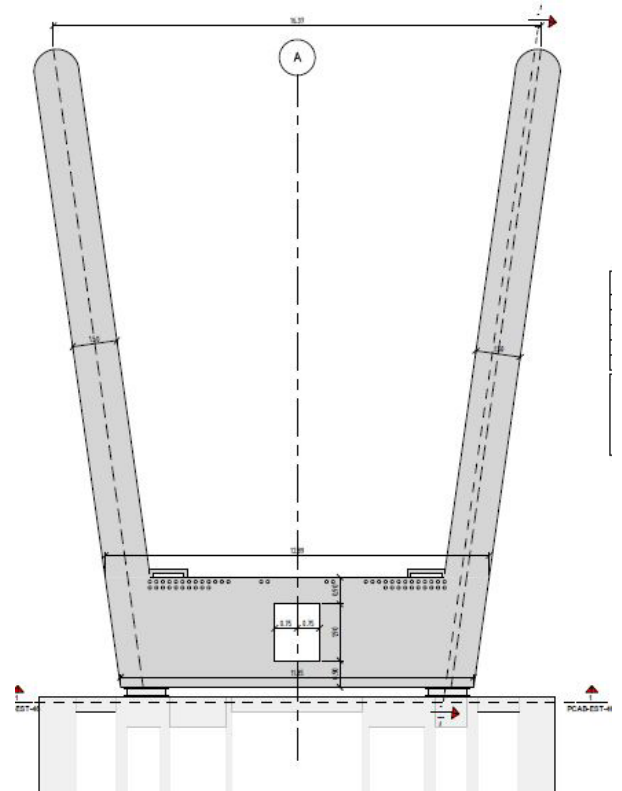


Figura 4. Pila, dovela de inicio y torres.

### 4. Análisis estructural general

Para el análisis estructural se utilizaron herramientas computacionales avanzadas y con aplicaciones desarrolladas específicamente para el análisis y diseño de puentes, tales como Midas Civil y Midas FEA. También se hizo una revisión independiente utilizando el programa RM Bridge.

El modelo computacional fue definido por elementos tipo barra para los pilotes, pilas, tablero y torres. El encepado de los pilotes fue idealizado con elementos tipo placa (Figura 5). Los tirantes son elementos que en el programa utilizado se definen como tipo “truss” y tienen la característica de ser de solo tracción y recibir la información de fuerzas de pretensión iniciales y

los posteriores ajustes de acuerdo con el programa constructivo definido, además del cálculo de la contraflecha de construcción y las variaciones dependientes del tiempo. Los aisladores sísmicos son tipo link elásticos con sus propiedades de rigidez y amortiguamiento efectivos en cada una de las 3 direcciones.

El pretensado también ha sido idealizado definiendo todos los tendones, que en este

proyecto se tienen de 2 tipos: pretensado adherido interior y pretensado no adherido exterior. Este último dispuesto por el interior del cajón del tablero para algunos tendones de cierre de los voladizos.

Los resultados del análisis en el Estado Límite Ultimo ELU 1 se pueden ver en forma gráfica en: Figura 6, 7 y 8. En Estado Limite de Servicio ELS 1 en: Figura 9, 10 y 11.

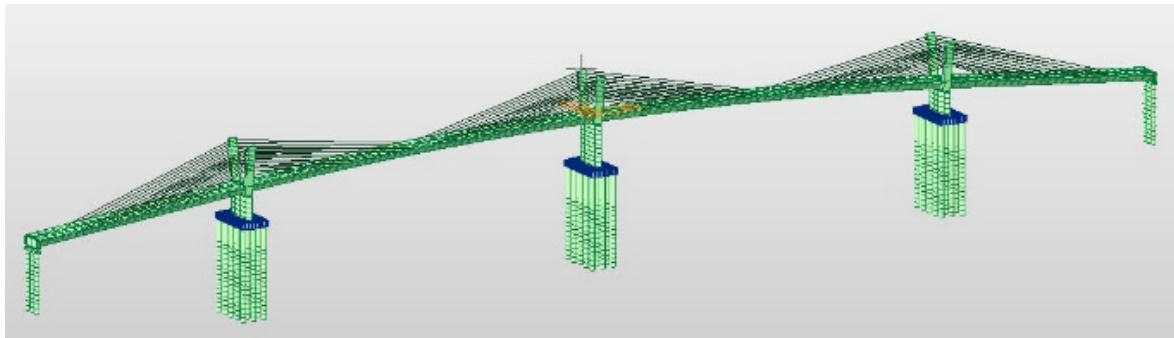


Figura 5. Modelo 3D extruido.

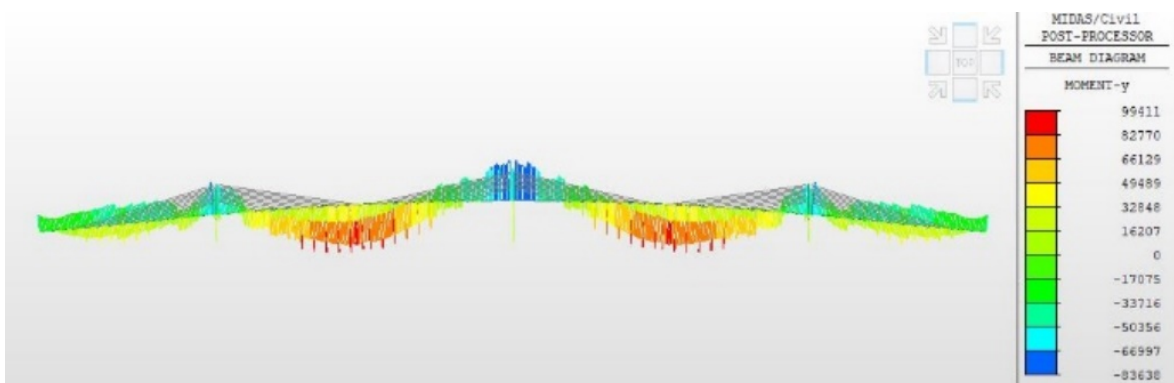


Figura 6. Momentos flectores ELU 1. (kN-m)

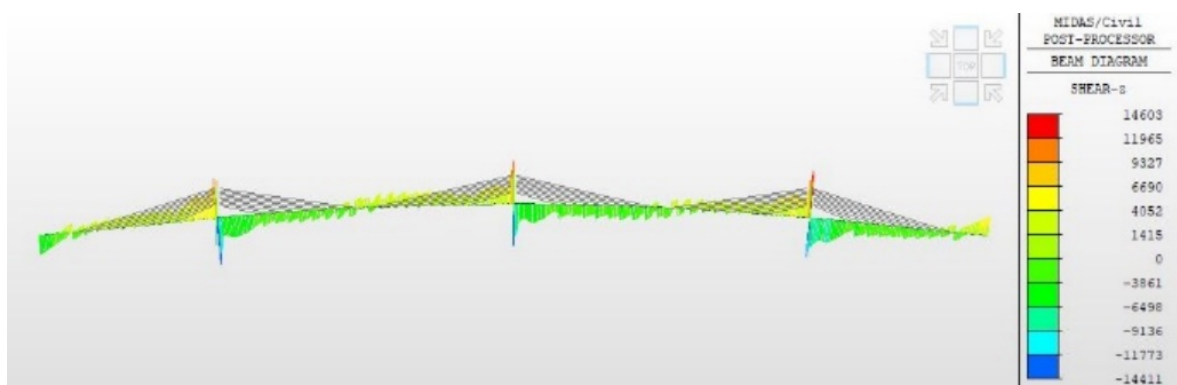


Figura 7. Cortantes ELU 1. (kN)

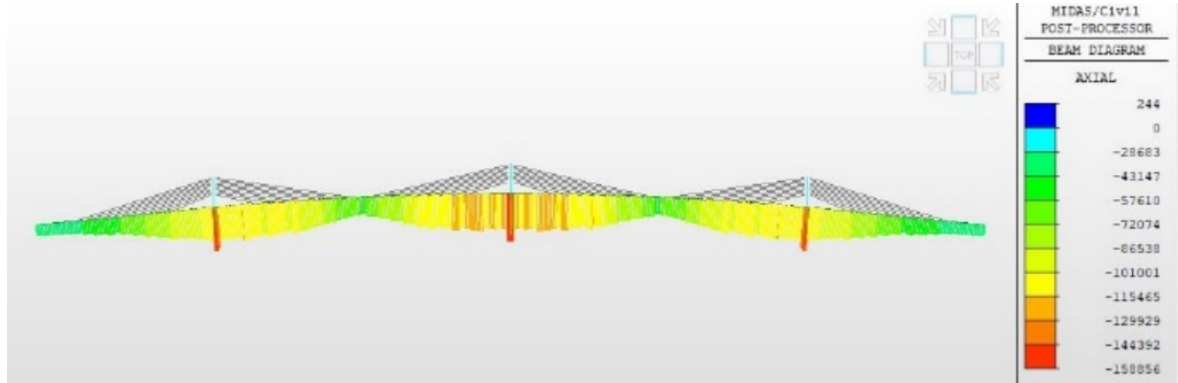


Figura 8. Axiles ELU 1. (kN)

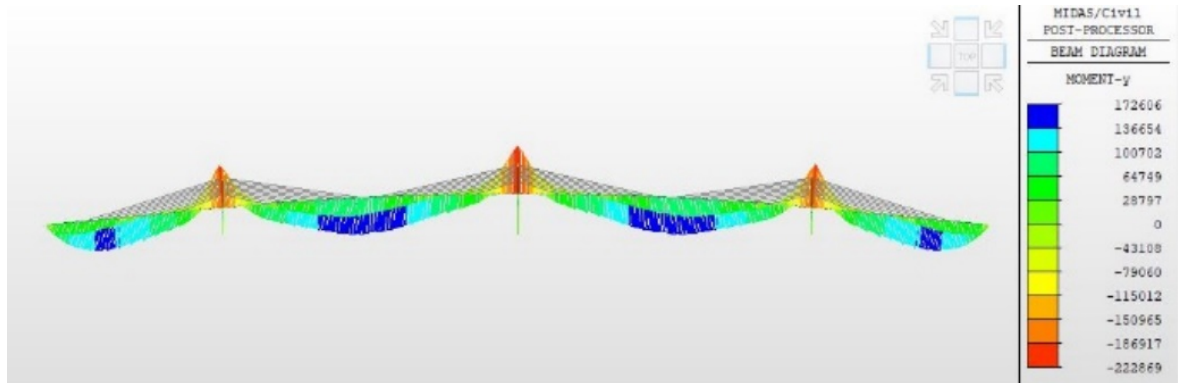


Figura 9. Momentos flectores ELS 1. (kN-m)

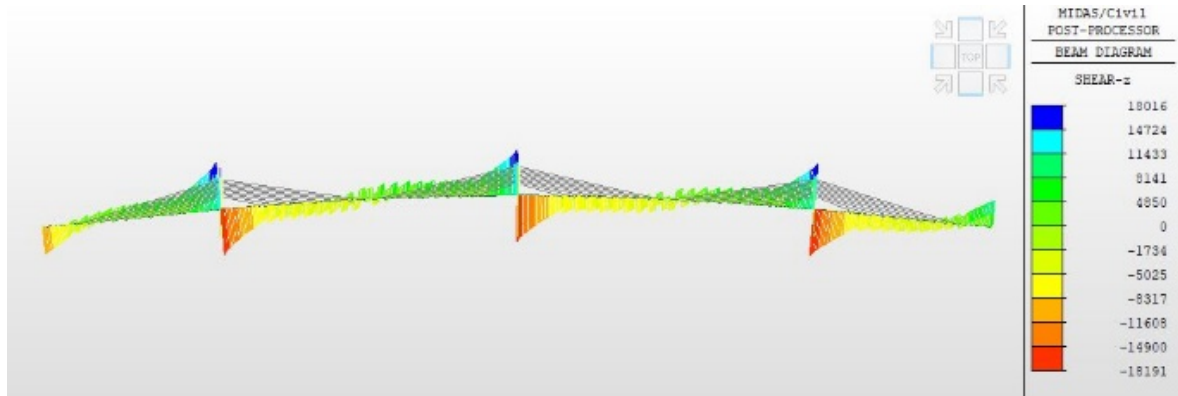


Figura 10. Cortantes ELS 1. (kN)

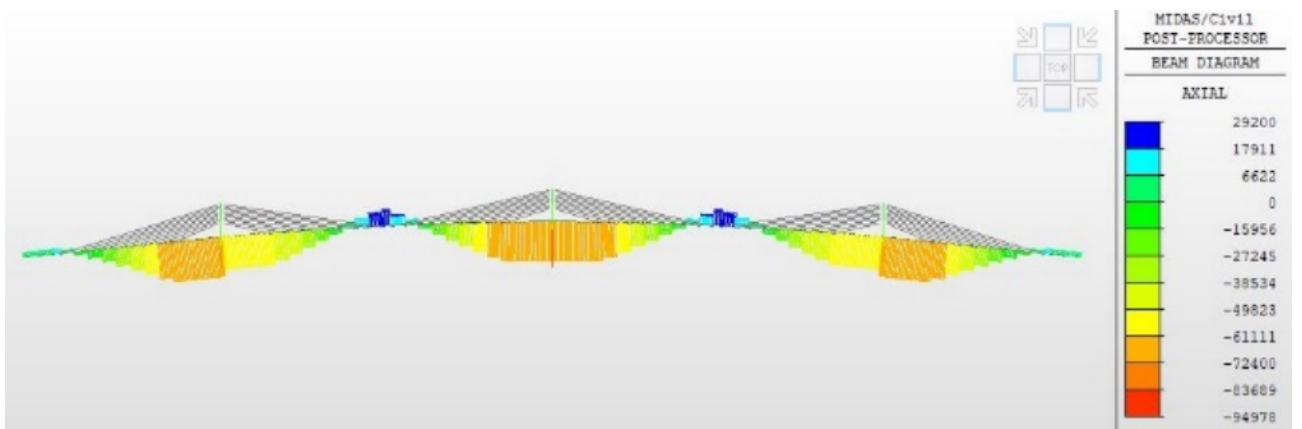


Figura 11. Axiles ELS 1. (kN)

## 5. Análisis estructural de regiones D

Una estructura pretensada de estas características y dimensiones no estará exenta de tener regiones de discontinuidad D que deben ser analizadas con métodos apropiados como el de Bielas y Tirantes o con métodos elásticos mediante modelos de elementos finitos EF. En este proyecto las regiones D notables son los bloques de anclaje de tirantes al tablero y el anclaje de tendones de cierre y continuidad en las dovelas de inicio sobre las pilas. Para los 2 casos se elaboraron modelos 3D de elementos finitos con el programa Midas.

En las siguientes figuras (12, 13 y 14) se pueden observar los resultados del análisis de la dovela de inicio con la introducción de las fuerzas de pretensado de los tendones de cierre interiores adheridos y exteriores no adheridos.

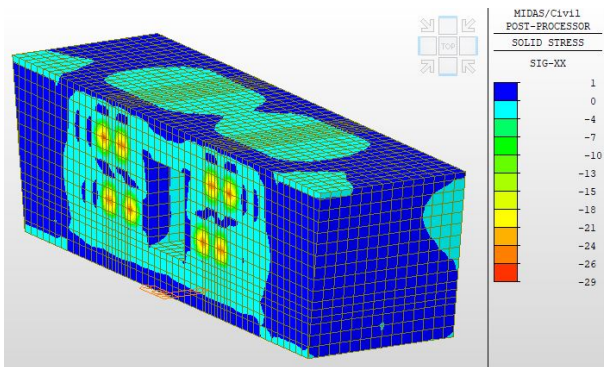


Figura 12. Dovela de inicio. Modelo EF. Tensiones en dirección longitudinal XX. (N/mm<sup>2</sup>)

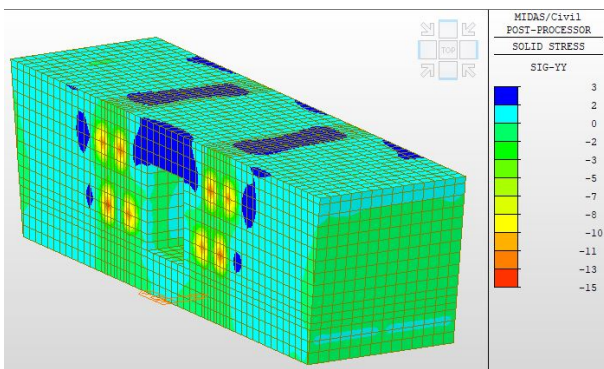


Figura 13. Dovela de inicio. Modelo EF. Tensiones en dirección transversal YY. (N/mm<sup>2</sup>)

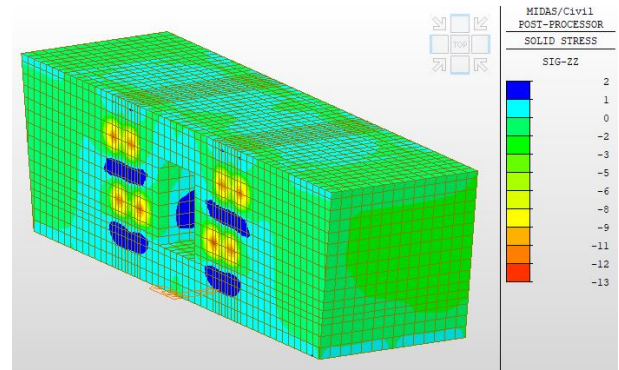


Figura 14. Dovela de inicio. Modelo EF. Tensiones en dirección vertical ZZ. (N/mm<sup>2</sup>)

En las siguientes figuras se pueden observar los resultados del análisis de las dovelas con bloque de anclaje al recibir las fuerzas de los tirantes extradosados (Figura 15, 16, 17 y 18).

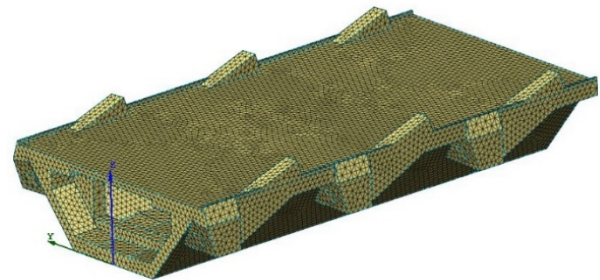


Figura 15. Modelo EF bloques de anclajes de tirantes.

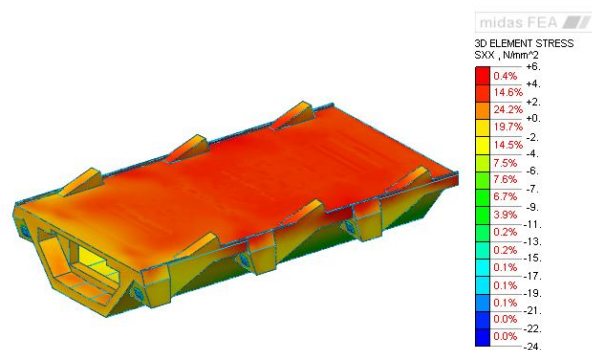


Figura 16. Tensiones en el tablero al introducir las fuerzas en los tirantes. Dirección longitudinal XX. (N/mm<sup>2</sup>)

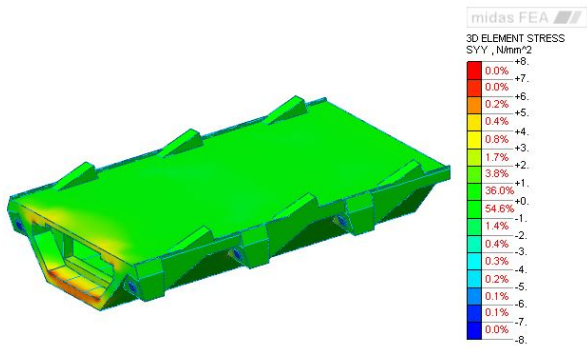


Figura 17 Esfuerzos en el tablero al introducir las fuerzas en los tirantes. Dirección transversal YY. (N/mm<sup>2</sup>)

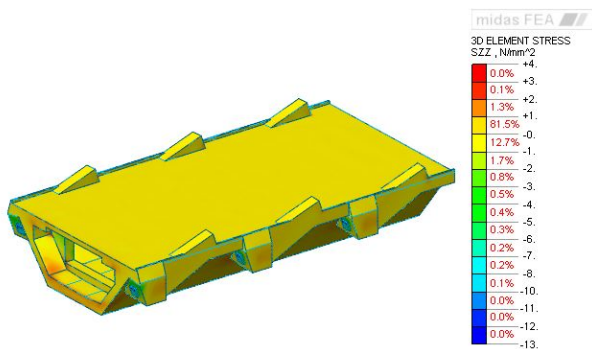


Figura 18 Esfuerzos en el tablero al introducir las fuerzas en los tirantes. Dirección vertical ZZ. (N/mm<sup>2</sup>)

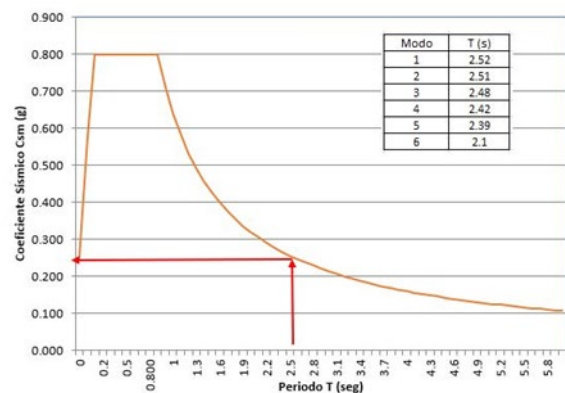
## 6. Diseño para fuerza sísmica

Colombia es un país cuyo territorio está sometido a las acciones de la amenaza sísmica y para ello se clasifica en zonas de amenaza: alta, media y baja. Los sitios específicos se clasifican según su estratigrafía en A, B, C, D, E y F. Siendo A suelos de consistencia dura donde la onda sísmica se amplifica poco y F suelos con gran amplificación.

El puente Cabuyaro está localizado en zona de amenaza media y suelo tipo E. El espectro de aceleración de diseño se puede observar en la Figura 19.

Con el propósito de lograr una reducción en las acciones sísmicas de diseño y un buen desempeño de la estructura se optó por la utilización de aisladores sísmicos, cuyas ventajas bien conocidas son el alargamiento de los modos fundamentales y el amortiguamiento de la energía que se produce por la excitación sísmica.

Los aisladores seleccionados son del tipo LRB, Lead Rubber Bearing, de material elastómero reforzado con placas de acero y núcleo de plomo. Son diseñados para las fuerzas obtenidas de un espectro de aceleraciones de diseño que se obtiene con métodos probabilísticos cuyos coeficientes sísmicos deben estar asociados a una probabilidad de excedencia del 2% en 50 años de vida útil, lo que corresponde, aproximadamente, a un período de retorno de 2,500 años. Estos coeficientes están definidos en los mapas de amenaza sísmica del Código colombiano de Puentes CCP [1].



## 7. Procedimiento constructivo

La construcción de la subestructura es convencional. El procedimiento constructivo del tablero es con el método de avance en voladizo sucesivo. Las primeras 7 dovelas contadas desde la de inicio sobre pila tienen idéntico proceso al de voladizo sucesivo clásico, con tendones de pretensado en la tabla superior tensionados y anclados en cada dovela. En la dovela 7 aparece el bloque de anclaje del primer tirante que sale de la torre y sucesivamente en las dovelas 9, 11, 13, 15, 17, 19, 21 y 23 estarán dispuestos los bloques de anclaje de los 8 tirantes restantes. La fuerza de los tirantes una vez tensionados producen un efecto muy importante en el comportamiento de las leyes de axial, flexión y cortante del tablero, de tal manera que

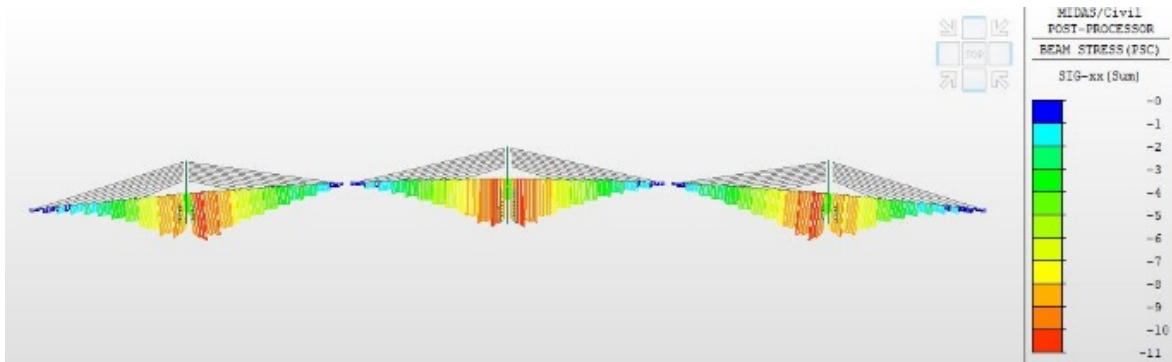
a partir de la dovela 8 hasta la 22 no serán necesarios los tendones de pretensado convencionales del voladizo sucesivo y serán sustituidos por barras pretensadas exteriores provisionales durante construcción que se disponen sobre la rasante del tablero y permanecen hasta la construcción de las dovelas de cierre y el montaje y tensionamiento de todos los tendones de cierre.

Los tendones de cierre de los 2 vanos centrales están dispuestos en la tabla inferior anclados desde la dovela de inicio en 2 grupos, uno de pretensado exterior no adherido en el interior del cajón y otro grupo de pretensado interior adherido. Se complementa con tendones interiores adheridos en la tabla superior anclados

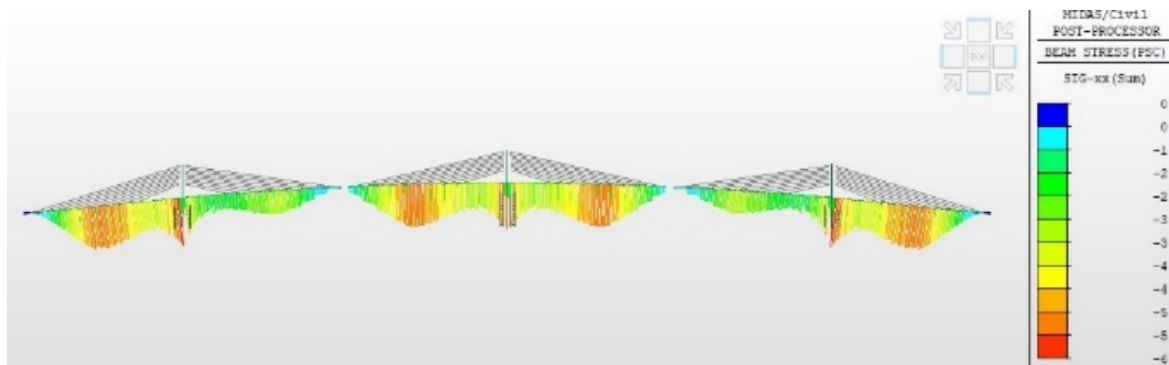
en placa. Esto debido a la notable influencia de los efectos secundarios del pretensado por la continuidad de la estructura.

Se ha hecho el análisis de la contraflecha durante construcción y con ella se obtuvieron las deformaciones del tablero y el control de esfuerzos en cada una de las etapas. El programa constructivo supone el avance simultaneo de los voladizos desde cada una de las 3 pilas de apoyo.

En las siguientes figuras se muestra el modelo con la deformación incluida la contraflecha antes de fundir las dovelas de cierre y las correspondientes tensiones en la fibra superior e inferior (Figura 20, 21 y 22).







## 8. Conclusiones

En esta comunicación se presenta el diseño y análisis de un puente extradorsado en zona de alta sismicidad. Se buscaba un tablero de canto reducido dado que, al comunicar dos orillas de un río con necesidad de mantener gálibo de navegación, cualquier solución con canto elevado prolongaba innecesariamente la longitud total. Además, se buscaba no tener un impacto visual excesivo, con pilas de gran altura.

Propiedad: Agencia de Infraestructura Departamento del Meta. Colombia.

Proyectista: Josué Galvis Ramos

Revisión de Proyecto: Tunnel and Bridge Technologies, Barcelona, España

Acero pasivo ( $309.4 \text{ kg/m}^2$ )

Pretensado interno ( $45.4 \text{ kg/m}^2$ )

Pretensado exterior ( $13.4 \text{ kg/m}^2$ )

Tirantes ( $41.5 \text{ kg/m}^2$ )

## Agradecimientos

Agradecimientos a todos los Ingenieros civiles que trabajaron en la elaboración del proyecto estructural: Jhon Jairo Cardona, María Alejandra

Salazar, Juan Sebastián García y en la revisión del proyecto al Ingeniero de Caminos Tomás Polo.

## Referencias

- [1] Ministerio del Transporte Colombia Código Colombiano de Diseño de Puentes. CCP 14. Bogotá. 2015.
- [2] T. Francewski, M. Stachura, J. E. Herrero Beneitez, M. Sanchez Sanches, Puente de Pretensado Extradorsal sobre el Rio Vistula. Polonia, VI Congreso de ACHE. Madrid. 2016.
- [3] G. Chio Cho, Comportamiento Estructural y Criterios de Diseño de los Puentes con Pretensado Estradosado. Tesis Doctoral, UPC, Barcelona. 2000